



emco Schwimmbadroste

Langlebige Lösungen für  
Sicherheit und Hygiene

**EMCO**



# Schwimmbäder in Höchstform

Im modernen Schwimmbadbau hat sich der hochliegende Wasserspiegel in Verbindung mit einer Überflutungsrinne durchgesetzt. Er bietet unumstrittene Vorteile in Sachen Nutzungskomfort und Hygiene.

An die Abdeckung der Überflutungsrinne werden dabei vielfältige Forderungen gestellt:

- Sie muss das anfallende Schwallwasser aufnehmen und absolute Sicherheit und Hygiene bieten
- Sie muss angenehm zu begehen sein und sich durch das Design harmonisch in die Gesamtgestaltung einfügen

All dies bieten emco Schwimmbadroste, die mittlerweile seit mehr als 50 Jahren erfolgreich in öffentlichen und privaten Schwimmbädern eingesetzt werden. Weitere Vorteile von emco Schwimmbadrostern liegen in der Auswahl des Materials und der damit verbundenen Stabilität, Festigkeit und Langlebigkeit. Durch die Auswahl von hochwertigen Kunststoffen als Profilmaterialien sind emco Schwimmbadroste voll recycelfähig.



# Anpassungsfähiges Element

Die emco Schwimmbadroste sind angenehm zu begehen und hygienisch einwandfrei. Gestalterisch bieten sie einen großen Spielraum: Es gibt sie in starrer oder aufrollbarer Ausführung, sowie mit quer oder parallel zum Beckenrand verlaufenden Roststäben. Die Anfertigung der Roste für Geraden- und Radienbereiche sowie für die unterschiedlichen Ecklösungen erfolgt nach den individuellen Kunden- oder Baustellenvorgaben. Dem Gestaltungsspielraum sind fast keine Grenzen gesetzt.

Die verschiedenen Rostausführungen können Rinnenbreiten von 100 mm bis 1000 mm freitragend überbrücken. emco Schwimmbadroste werden standardmäßig in den Farben weiß, beige, grau und gelb gefertigt. Nahezu alle Sonderfarben (nach RAL-Karte oder Fliesenmuster) sind auf Anfrage möglich.

Um Sie in dem Entschluss zu bekräftigen, emco Schwimmbadroste einzusetzen, finden Sie am Ende dieses Prospektes einen Auszug aus unserer Referenzliste, dem Sie entnehmen können, dass wir nicht nur viele Kommunen, sondern auch Kliniken, Rehasentren und Schwimmbadhersteller ausgestattet haben.







# Sicherheit ist die beste Basis

emco Schwimmbadroste sind sowohl UV- als auch chlor-, see- und heilwasserbeständig.

Die Oberfläche ist mit einer Sicherheits-Profil-Prägung versehen, die vom Institut der Säurefliesner-Vereinigung in die Bewertungsgruppen B oder C (je nach Typ) eingestuft wurde. Des Weiteren entsprechen auch die Stababstände von unter 8 mm den allgemeingültigen Richtlinien im Bäderbau.

**Übersicht der Bewertungsgruppen der Rutschhemmung von Bodenbelagsstoffen gemäß Prüfgrundsätzen nach DIN 51097:**

## Bewertungsgruppen



### Gruppe A: Neigungswinkel $\geq 12^\circ$

- Barfußgänge (weitgehend trocken)
- Beckenböden in Nichtschwimmerbecken (Wassertiefen 0,80 bis 1,35 m)



### Gruppe B: Neigungswinkel $\geq 18^\circ$

- Barfußgänge, sofern nicht Gruppe A zuzuordnen
- Duschräume, Beckenumgänge, Desinfektionsmittelsprühstellen
- Nichtschwimmerbeckenböden in Teilbereichen (mit Tiefen  $< 0,80$  m), auch in Wellenbecken
- Planschbecken, Hubboden
- Ins Wasser führende und außerhalb befindliche Treppen und Leitern
- Sitzstufen und Liegen



### Gruppe C: Neigungswinkel $\geq 24^\circ$

- Ins Wasser führende Treppen, soweit nicht B zugeordnet
- Durchschreitebecken
- Geneigte Beckenrandausbildung

---

## Sicherheitsstababstände



### Spaltmaß

- Stababstände kleiner als 8 mm zur Vermeidung von Fangstellen für Finger (gemäß DIN EN 16582-1 und DIN EN 13451-1)

# Damit Ihre Planung nicht baden geht

In sensiblen Bereichen wie Schwimmbädern sind es die Details, die über die optimale Funktionalität entscheiden. Eine fachgerechte Planung von Anfang an und hochwertige Bauteile schaffen dauerhafte Sicherheit, einen hohen Komfort und ein ansprechendes Ambiente.

Wir unterstützen Sie in allen Planungs- und Ausführungsschritten – von der detaillierten Beratung bis zum Verlegen und Einpassen der Roste. Dabei legen wir besonderes Augenmerk auf kritische Arbeitsschritte. Bei der Auswahl unterstützen wir Sie sowohl mit Handmustern und detaillierten Produktunterlagen. Weiterhin stehen alle Ausschreibungstexte online im Internet abrufbar.

In der Ausführung unterstützen wir Sie bei Bedarf europaweit durch unsere geschulten emco Servicemitarbeiter. Diese messen vor Ort alle produktionsrelevanten Maße und übernehmen auch die örtlichen Verlege- und Anpassarbeiten um ein optimales Ergebnis zu erzielen.

Damit Sie über Jahre hinweg Freude an den Rosten haben, liegt jeder Lieferung eine Reinigungs- und Pflegeempfehlung bei, die den sach- und fachgerechten Umgang der Roste erläutert.

- ✓ Fachliche Unterstützung vom Entwurf bis zur Ausführung
- ✓ Original Farb- und Handmuster
- ✓ Einpassmuster
- ✓ Ausschreibungstexte online
- ✓ Europaweite Servicedienstleistungen durch geschulte Mitarbeiter
  - Örtliches Aufmaß
  - Verlege- und Anpassarbeiten
- ✓ Reinigungs- und Pflegeempfehlung

= **Optimales Ergebnis**





emco **Schwimmbadroste**

## Typ 723

Quer zum Beckenrand verlaufende Schwimmbadroste in aufrollbarer Ausführung mit flexibler PUR Rundschnur als Verbindungselement. Stababstand gemäß DIN EN 13451-1 und DIN EN 16582-1.

Mit gerundeter Profiloberseite: Typ 723, mit flacher Profiloberseite: Typ 720.



*Europapark Rulantica, Rust. Typ 723 in Sonderfarbe schwarz*



# emco Schwimmbadroste – quer zum Beckenrand, aufrollbar

## Einsatzbereiche:

- öffentliche und private Schwimmbäder mit Überflutungsrinne
- Whirlpools mit Überflutungsrinne

## Eigenschaften:

- leichte Handhabung
- hervorragende technische Eigenschaften
- leichte Reinigung der Überlaufwannen
- individuelle Einsatzmöglichkeiten
- Planungsfreiheit durch das umfangreiche Angebot von Sonderformen

## Trägerprofile:

Alle Roste sind mit einer Sicherheits-Profil-Prägung versehen, vom Institut der Säurefließner-Vereinigung auf Rutschsicherheit geprüft und in die Klassifizierungsstufe C eingestuft worden.

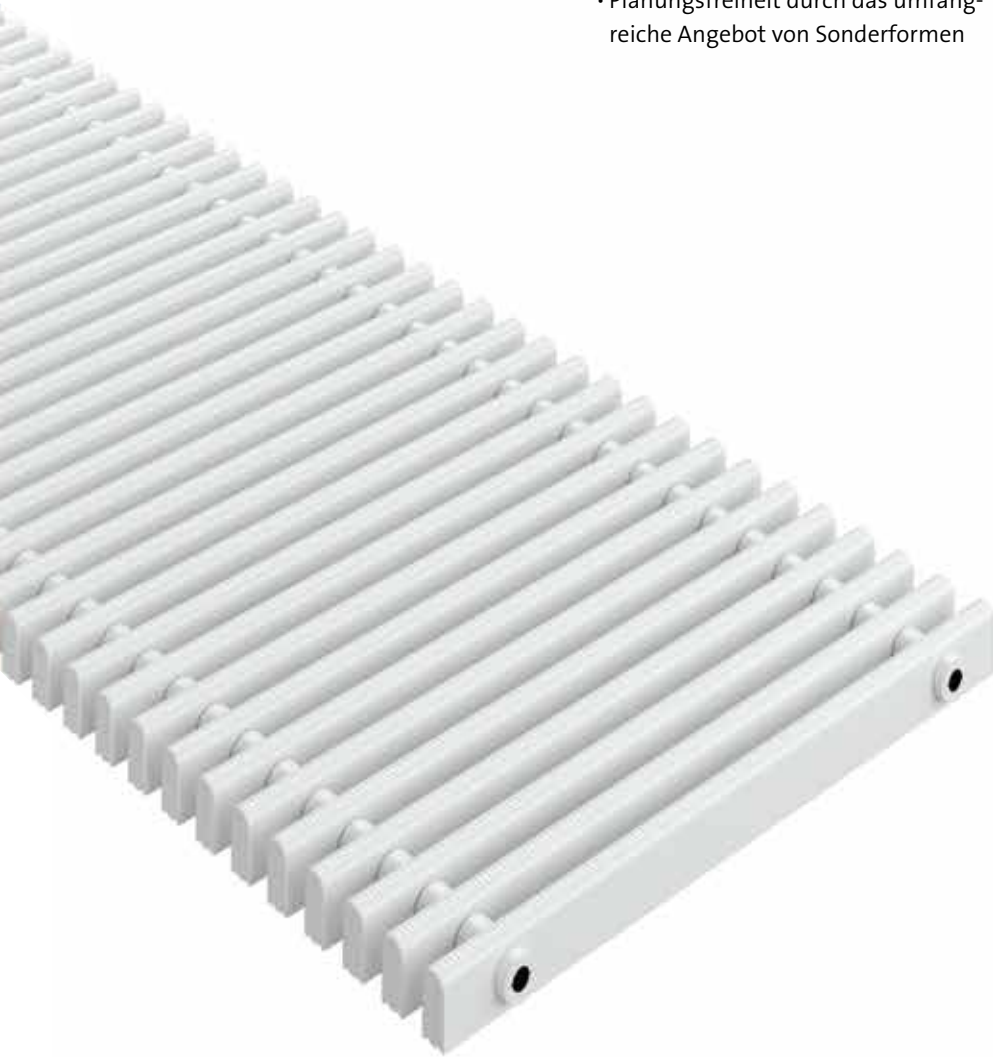
Mit unserem Typ 723 können Rinnenbreiten von 100 mm bis 500 mm freitragend überbrückt werden (größere Breiten mit Hilfe einer bauseitigen Unterstüzung möglich), wobei Rosthöhen von 22, 25, 27 und 35 mm zur Verfügung stehen.

Alle Roste dieses Typs werden in aufrollbarer Ausführung gefertigt, können jedoch auf Wunsch auch als starre Roste gefertigt werden. Auf keramischen Flüsterrinnen darf dieser Rosttyp ausschließlich in der Ausführung starr (mit Kunststoffgewindestangen als Verbindungselement) verwendet werden.

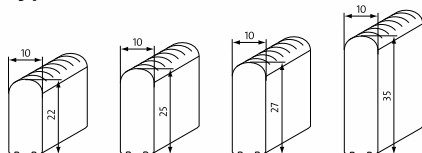
In aufrollbarer Ausführung sind bei diesen Rosten den gestalterischen Möglichkeiten fast keine Grenzen gesetzt. Es können neben Radien auch verschiedene Arten von Eckausführungen (Gehrungsecken, Fächerecken und stumpfe Ecken) gefertigt werden.\*

## Ausschreibungstexte:

[www.emco-bau.com](http://www.emco-bau.com)  
[www.ausschreiben.de](http://www.ausschreiben.de)



## Typ 723



## Technische Daten:

Typ**	Höhe (mm)	Rostbreite (mm)
723/22	22	100 - 300
723/25	25	100 - 360
723/27	27	100 - 380
723/35	35	100 - 500

\* Ecklösungen und Sonderformen: siehe S. 17

\*\* gilt auch für Typ 720

## Standardfarben:



weiß, ähnlich RAL 9010  
 grau, ähnlich RAL 7001  
 beige, ähnlich RAL 1001  
 gelb, ähnlich RAL 1018

Sonderfarben: auf Anfrage



# emco Schwimmbadroste – parallel zum Beckenrand, starr

## Trägerprofile:

Alle Roste sind mit einer Sicherheits-Profil-Prägung versehen, vom Institut der Säurefliesner-Vereinigung auf Rutschsicherheit geprüft und in die Klassifizierungsstufe C eingestuft worden.

## Eigenschaften:

- ausgezeichneter Wasserablauf
- hervorragende technische Eigenschaften
- individuelle Einsatzmöglichkeiten

## Einsatzbereiche:

- öffentliche und private Schwimmbäder mit Überflutungsrinne
- Whirlpools mit Überflutungsrinne

Neben geraden Verläufen können unter bestimmten Voraussetzungen auch radienförmige Verläufe ausgebildet werden. Als Eckvarianten stehen sowohl Gehrungsecken als auch stumpfe Ecken zur Verfügung.\* emco Schwimmbadroste des Typs 724 sind in Breiten von 100 mm bis 340 mm standardmäßig lieferbar und in diesen Breiten auch freitragend. Größere Breiten können jedoch mit Hilfe einer bauseitigen Unterstützung der Rinne ebenfalls gefertigt werden, so dass den Ausführungsvarianten so gut wie keine Grenzen gesetzt sind.

## Ausschreibungstexte:

www.emco-bau.com  
www.ausschreiben.de

## Standardfarben:



weiß, ähnlich RAL 9010	grau, ähnlich RAL 7001	beige, ähnlich RAL 1001	gelb, ähnlich RAL 1018
------------------------------	------------------------------	-------------------------------	------------------------------

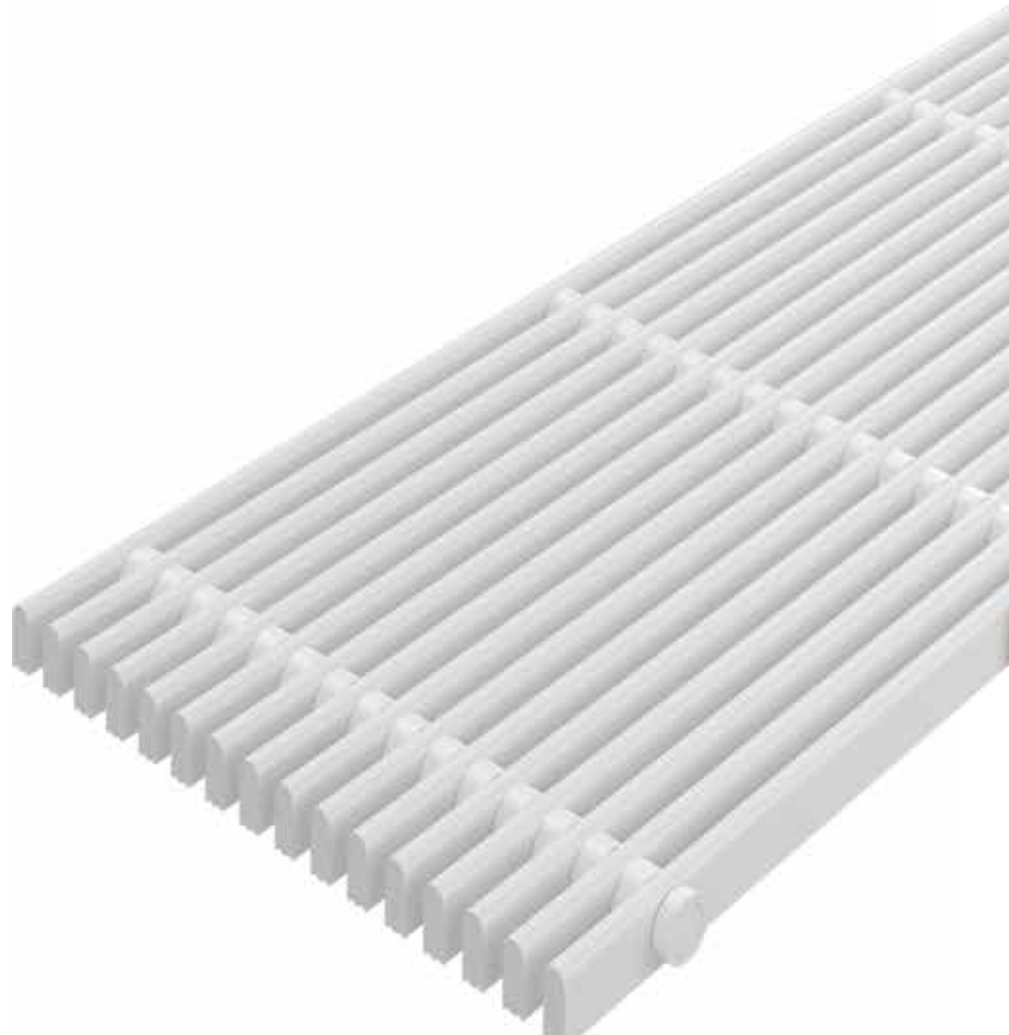
Sonderfarben: auf Anfrage

## Technische Daten:

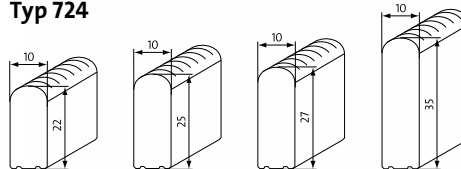
Typ**	Höhe (mm)	Rostbreite (mm)
724/22	22	100 - 300
724/25	25	100 - 340
724/27	27	100 - 340
724/35	35	100 - 340

\* Ecklösungen und Sonderformen: siehe S. 17

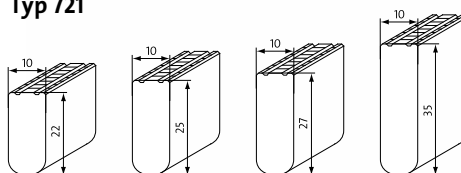
\*\* gilt auch für Typ 721



## Typ 724



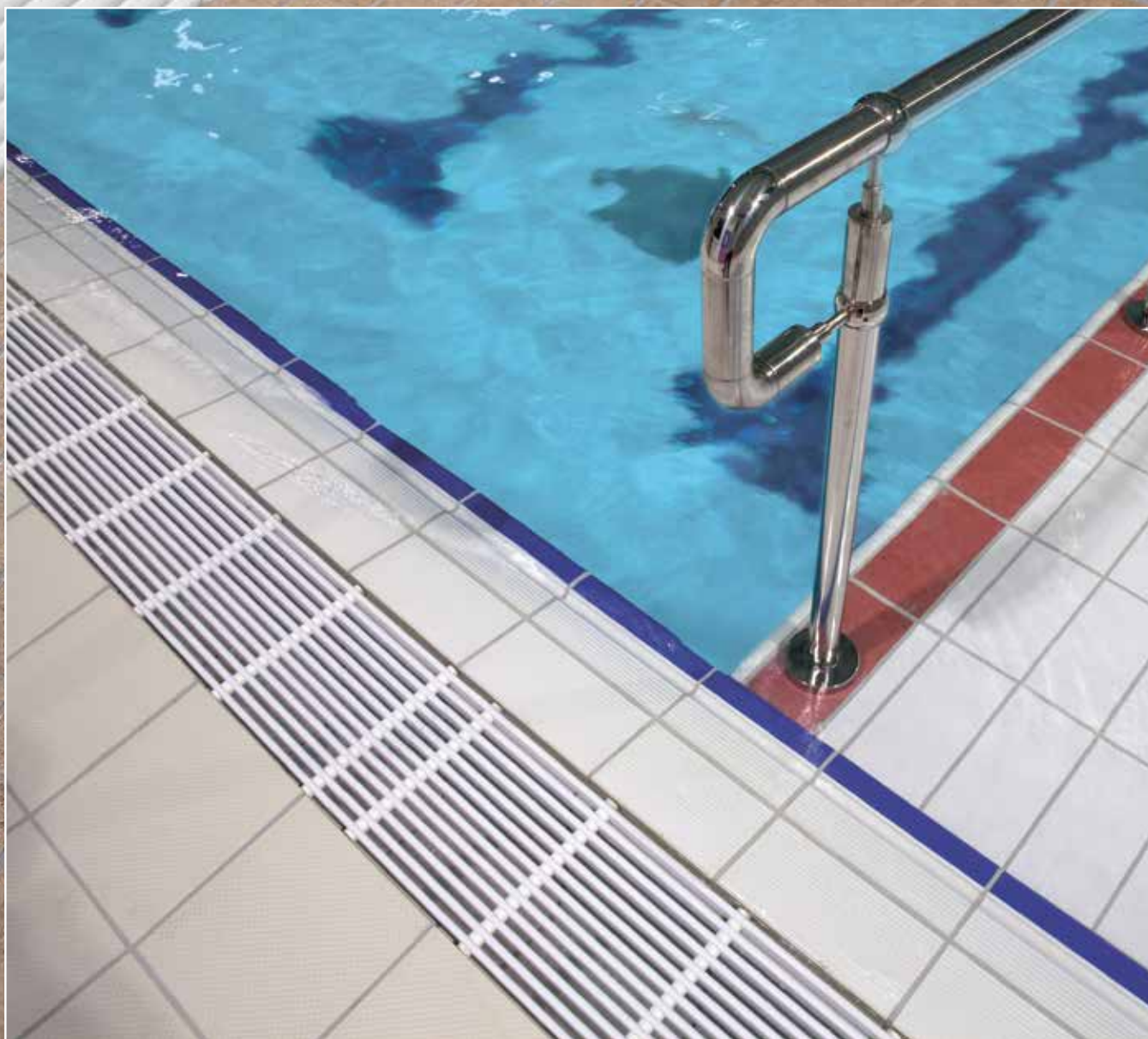
## Typ 721



emco **Schwimmbadroste**

## Typ 724

Parallel zum Beckenrand verlaufende Schwimmbadroste in starrer Ausführung (mit gerundeter Profiloberseite: Typ 724, mit flacher Profiloberseite: Typ 721). Verbindungselemente aus glasfaserverstärkten Polyesterrohren. Stababstand gemäß DIN EN 13451-1 und DIN EN 16582-1.



emco Schwimmbadroste

## Typen 760 und 760 E

Quer zum Beckenrand verlaufende Schwimmbadroste in starrer Ausführung. Der maximale Stababstand ist gemäß DIN EN 13451-1 und DIN EN 16582-1  $< 8$  mm.





# emco Schwimmbadroste – quer zum Beckrand, starr

### Einsatzbereich:

- öffentliche und private Schwimmbäder mit Überflutungsrinne

### Eigenschaften:

- leichte Handhabung
- günstiges Preis-Leistungs-Verhältnis
- individuelle Einsatzmöglichkeiten

### Trägerprofile:

Beim Typ 760 werden drei Standardelemente aus 295 mm langem, massivem Hostalen® in absolut fester Verbindung zu 885 mm langen Teilstücken verbunden.

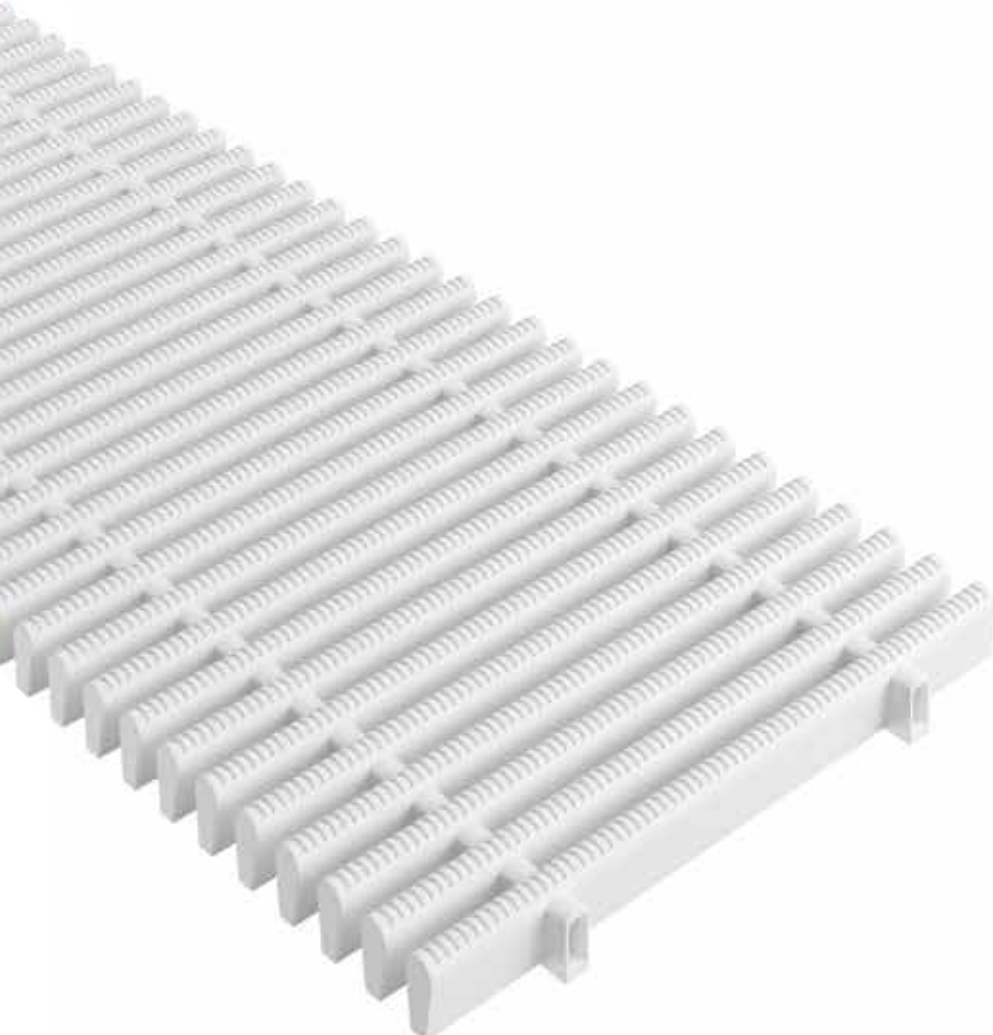
Der Typ 760 E wird als Standardelement in 295 mm Länge gefertigt.

Die Roste sind mit einer Sicherheits-Profil-Prägung versehen, vom Institut der Säurefließner-Vereinigung auf Rutschsicherheit geprüft und in die Klassifizierungsstufe C eingestuft worden.

Diese Roste werden allen hohen spezifischen Anforderungen im Nassbereich gerecht. Sie werden in Standardbreiten von 200 mm, 300 mm und 400 mm gefertigt. Sonderbreiten sind auf Wunsch jedoch auch in Breiten zwischen 110 mm und 399 mm möglich. Die Rosthöhe beträgt 22 mm.

### Ausschreibungstexte:

[www.emco-bau.com](http://www.emco-bau.com)  
[www.ausschreiben.de](http://www.ausschreiben.de)



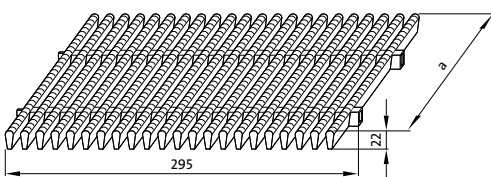
### Standardfarben:



weiß, ähnlich RAL 9010      grau, ähnlich RAL 7001      beige, ähnlich RAL 1001      gelb, ähnlich RAL 1018

Sonderfarben: auf Anfrage

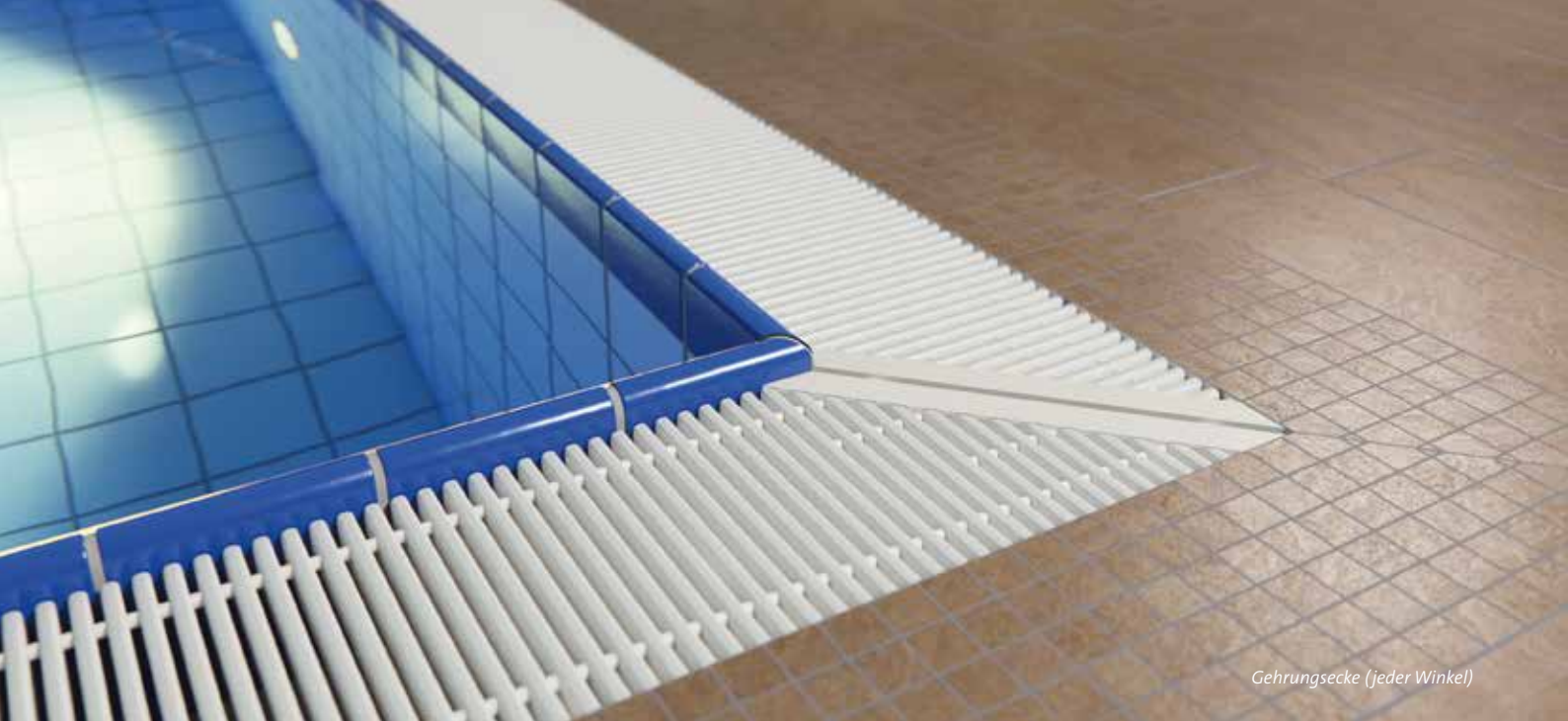
Typ 760 E



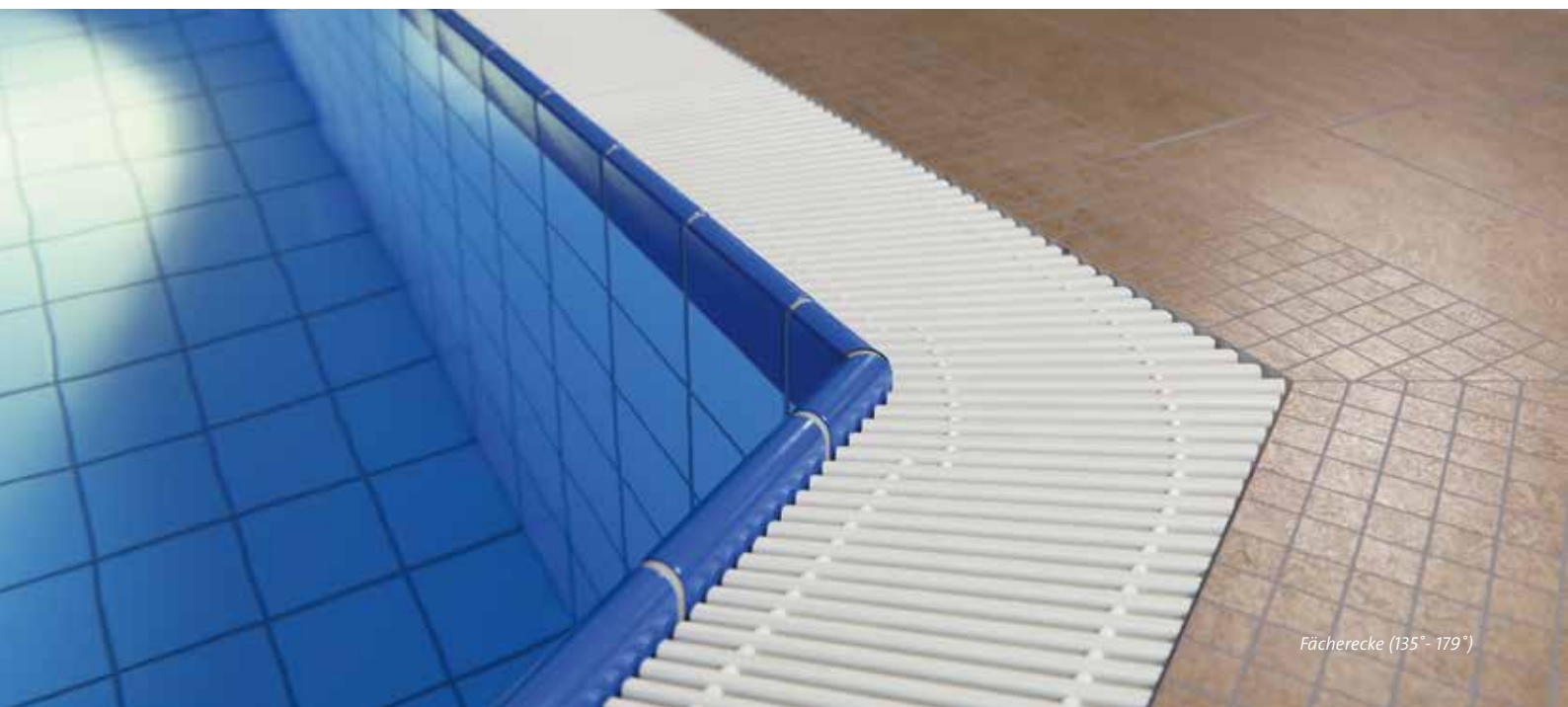
### Technische Daten:

Typ	Höhe (mm)	Rostbreite (mm) Sonderbreiten (Zuschnitt)	Rostbreite (mm) Standardbreiten		
			200	300	400
760 E	22	110 - 399	✓	✓	✓
760	22	110 - 399	✓	✓	✓

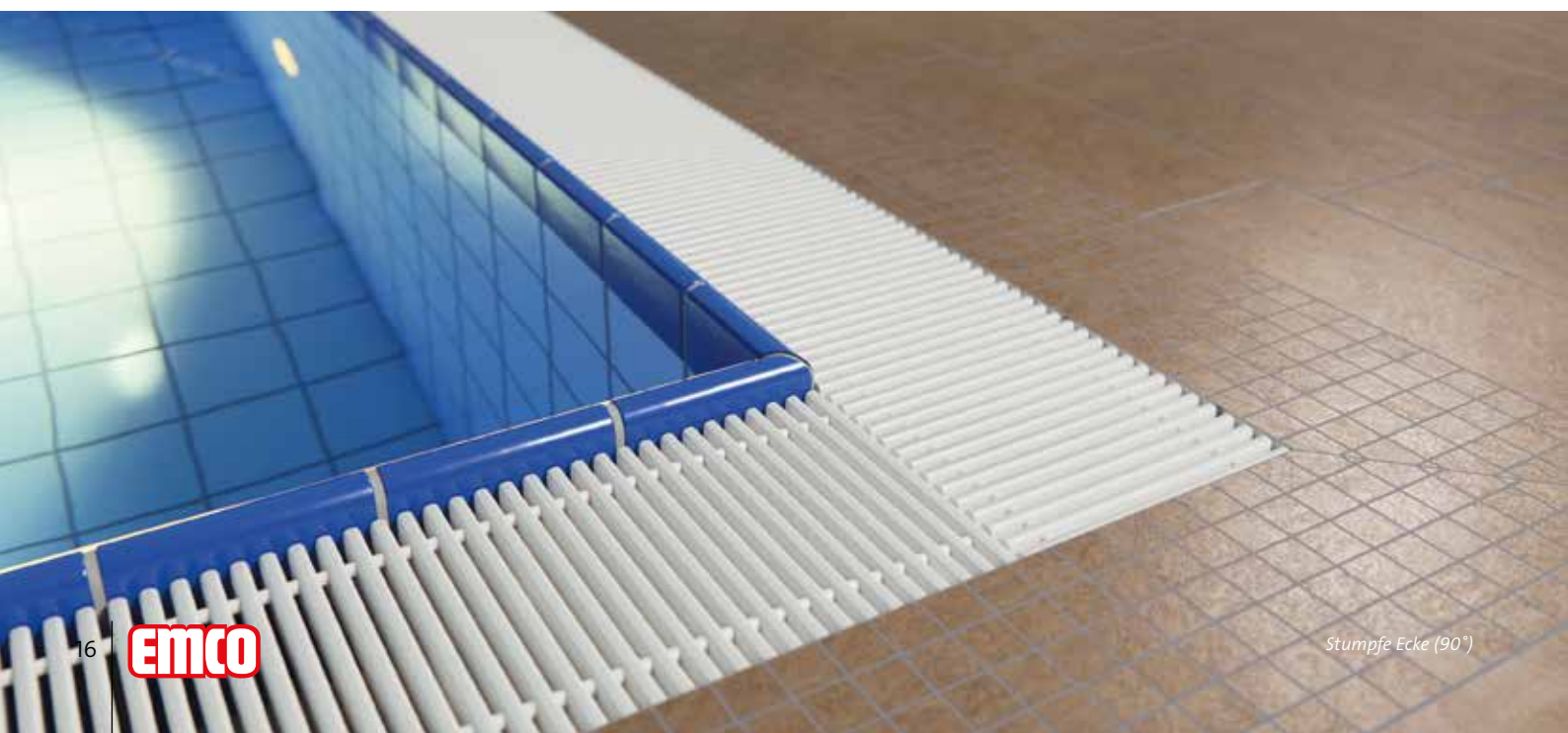
Ecklösungen und Sonderformen: siehe S. 17



Gehrungsecke (jeder Winkel)



Fächerecke (135° - 179°)

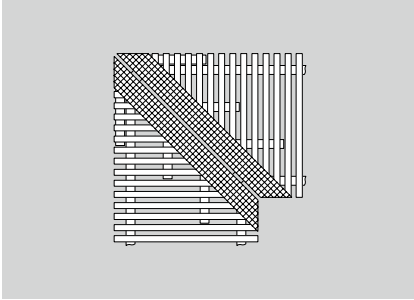


Stumpfe Ecke (90°)

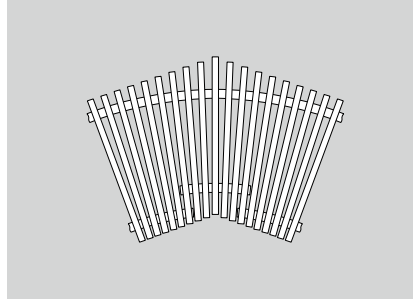


# emco Ecklösungen

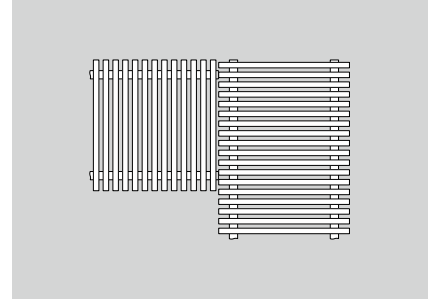
## Gehrungsecke (jeder Winkel)



## Fächerecke (135° - 179°)



## Stumpfe Ecke (90°)



### Beschreibung:

Es sind Gehrungsecken (jeder Winkel), Fächerecken (135° - 179°) und stumpfe Ecken (90°) lieferbar.

Bei Sonderfarben ist mit verlängerten Lieferzeiten zu rechnen.

### Schwimmbadroste Eckausführungen:

Typ	723/720	724/721	760
Gehrungsecken	✓	✓	✓
Fächerecken	✓	–	–
Stumpfe Ecken	✓	✓	✓



Europapark Rulantica, Rust. Typ 723 in Sonderfarbe schwarz

# Beschriftungen

## Beschreibung:

emco Schwimmbadroste der Typen 723 (720), 724 (721) und 760 sind auch mit Hinweisschildern lieferbar.



Die Schilder sind blau und haben eine rauhe (strukturierte) Oberfläche, in die weiße Schrift oder Zeichen eingraviert wird. Sie werden in die Roste-Oberflächen durch Fräsung bündig versenkt und fest mit dem Rost verbunden.

**Material:** Kunststoff  
**Grundfarbe:** blau  
**Schriftfarbe:** weiß  
**Schrifthöhe:** ca. 80 mm  
**Schildstärke:** 3,2 mm

## Mögliche Beschriftungen:

**WT 1,35m**

Schildgröße: 150 x 295 mm  
(z.B. „WT 0,80 m“, „WT 1,35m“ o.ä.)

**Wassertiefe 1,80m**

Schildgröße: 150 x 590 mm  
(z.B. „Nichtschwimmer“, „Wassertiefe 1,80m“ o.ä.)

## Mögliche Piktogramme:



Piktogramm „Springen verboten“



Piktogramm „Schwimmer“



Piktogramm „Nichtschwimmer“

Schildgröße: 150 x 150 mm



Schildgröße: 150 x 295 mm  
Piktogramm „Wassertiefe“

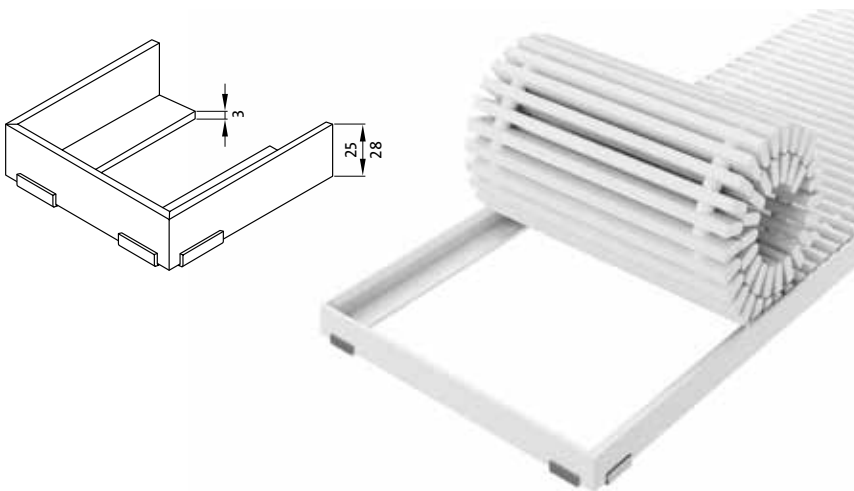
## Ausschreibungstexte:

[www.emco-bau.com](http://www.emco-bau.com)

[www.ausschreiben.de](http://www.ausschreiben.de)



# Typ 780



Typ	R-Profilmaße	R-Breite (mm)	Material	für Schwimmbadrosthöhen von
780	25 x 28 x 3 mm 28 x 25 x 3 mm	100 - 350 mm 351 - 800 mm	Polyester	22 mm 25 mm

## Einbaurahmen

### Beschreibung:

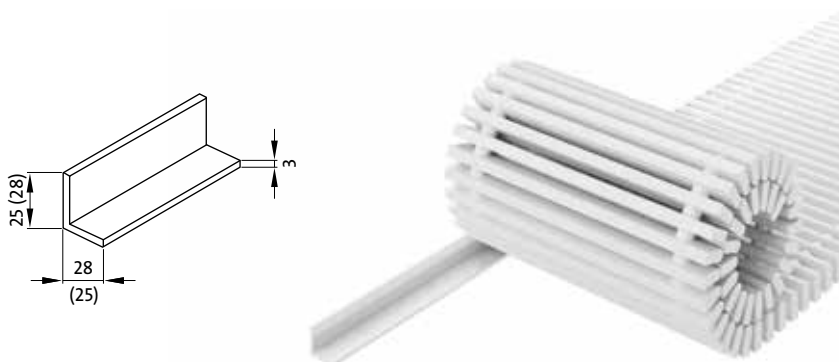
emco Einbaurahmen (Typ 780) sind in vormontierter Ausführung in Winkelprofilmaßen (auch zur einseitigen Verlegung) von 25 x 28 x 3 mm oder 28 x 25 x 3 mm passend für Schwimmbadroste mit Bauhöhen von 22 mm und 25 mm erhältlich.

### Profile:

Aus Polyester, weiß (nur für geradlinige Verläufe). Die notwendigen Maueranker und Distanzwinkel (aus Chrom-Nickel-Stahl) sind im Lieferumfang enthalten.

### Ausschreibungstexte:

[www.emco-bau.com](http://www.emco-bau.com)  
[www.ausschreiben.de](http://www.ausschreiben.de)



## Winkelprofile

### Beschreibung:

Wie emco Einbaurahmen, jedoch zur einseitigen Verlegung (daher ohne Stirn- und Distanzwinkel).

### Ausschreibungstexte:

[www.emco-bau.com](http://www.emco-bau.com)  
[www.ausschreiben.de](http://www.ausschreiben.de)

Typ	Winkelprofile*	Material	für Schwimmbadrosthöhen von
780	25 x 28 x 3 mm 28 x 25 x 3 mm	Polyester	22 mm 25 mm

\* Geeignet für die einseitige Verlegung

# emco Schwimmbadroste (überfließbare, quer zum Beckenrand verlaufende Kunststoffkassette)

## Einsatzbereiche:

- private Schwimmbäder
- Hotelbäder

Nicht für öffentliche Bäder oder Bäder mit hohem Schwallwasseranfall geeignet.

## Lieferbare Rostgeometrie:

- geradlinige Rostverläufe
- radiale Rostverläufe
- Gehrungsecken

## Stababstände:

Die Ausfräsungen der Kunststoffkassette geben die Klebestellen der Fliesen/Natursteine vor.

Die Kunststoffkassette wird oberseitig so vorbereitet, dass die maximalen Spaltmaße gemäß DIN EN 16582-1 und DIN EN 13451-1 durch den Fliesenleger/Natursteinleger eingehalten werden können.

## Anforderungen an die Überlaufrinne:

- einheitl. Rinnenbreite und Auflagehöhe
- absolut ebene Auflageflächen für den Rost (ohne Höhenversätze)

Ergänzend gilt für Radienverläufe:

- beide Auflageflächen sind exakt auf einer Höhe (kein Gefälle möglich)
- minimaler Radius der Rinne: 1.000 mm (kleinere Radien auf Anfrage)
- nur konstante Radienverläufe sind abbildbar

## Wasserablauf:

Der Wasserablauf erfolgt über mehrere, voneinander entkoppelte, parallel laufende Entwässerungsschlitze.

Aufgrund des geringen freien Querschnitts der beklebten Kunststoffkassette kann es u.U. zu Wasserübertragungen auf den Beckenumgang kommen. Dies ist kein Reklamationsgrund.

Bei sehr hohem Wasseranfall sollte bereits von vornherein ein emco Schwimmbadrost der Seiten 10-15 eingeplant werden.

## Ausschreibungstexte:

www.emco-bau.com  
www.ausschreiben.de

## Eigenschaften:

- maßangefertigte Kunststoffkassette
- belastbar für die in Bädern übliche Personenbegehung
- kompatibel zu den meisten Überflutungsrinnen
- auch zum Nachrüsten geeignet

## Standardfarbe:

Tiefschwarz, ähnlich RAL 9005  
Auf Anfrage in Farbe weiß lieferbar, ähnlich RAL 9010

## Technische Daten:

Typ	Höhe* (mm)	Rostbreite (mm)	Segmentlänge (mm)
<b>723 DESIGN</b>	ca. 22-32	150 - 300	max. 600

\* inkl. 8mm starken Fliesensteifen

Hinweis: Bauhöhen von weniger als 28 mm werden durch beidseitige Höhenausklinkungen unten an der Kunststoffkassette erreicht.



## Trägerprofile/Kunststoffkassette:

Die oberseitig ausgefrästen Vollprofile werden mit Kunststoffgewindestangen und Zwischenrollen zu starren Kunststoffkassetten verbunden. Die Kassetten sind für die bauseitige Verklebung mit Fliesen- oder Natursteinstreifen vorbereitet.

## Allgemeiner Hinweis:

Fliesen oder Natursteine sind durch Fliesen- oder Natursteinfachbetriebe bauseits zu liefern, zu schneiden, die Kanten anzufasen sowie nach emco Montageanleitung zu verkleben.

## Anforderungen an die Fliesen:

- für den nassbelasteten Barfußbereich zugelassen, auf Rutschsicherheit geprüft
- standardmäßig wird der Typ 723 DESIGN auf eine Fliesenstärke von 8 mm ausgelegt
- andere Fliesenstärken sind vor emco Produktionsstart mitzuteilen (die minimale Fliesenstärke beträgt 7 mm)
- herstellerunabhängige Fliesenwahl möglich

## Anforderungen an den Naturstein:

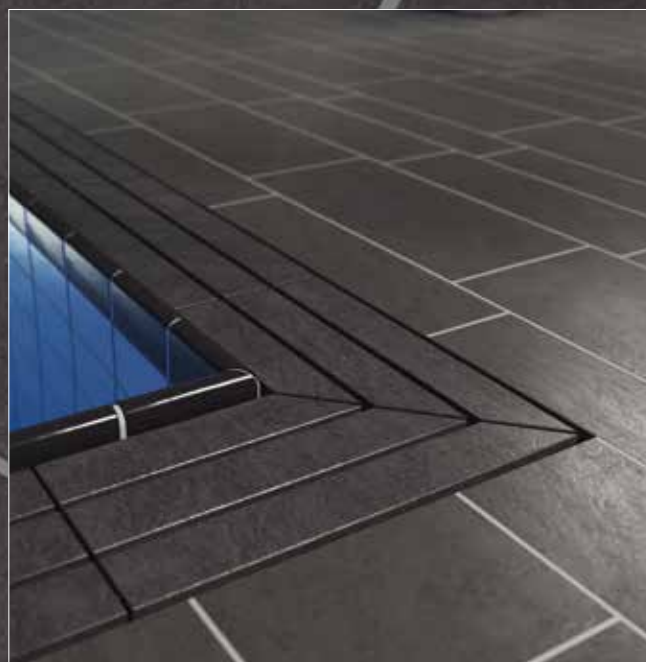
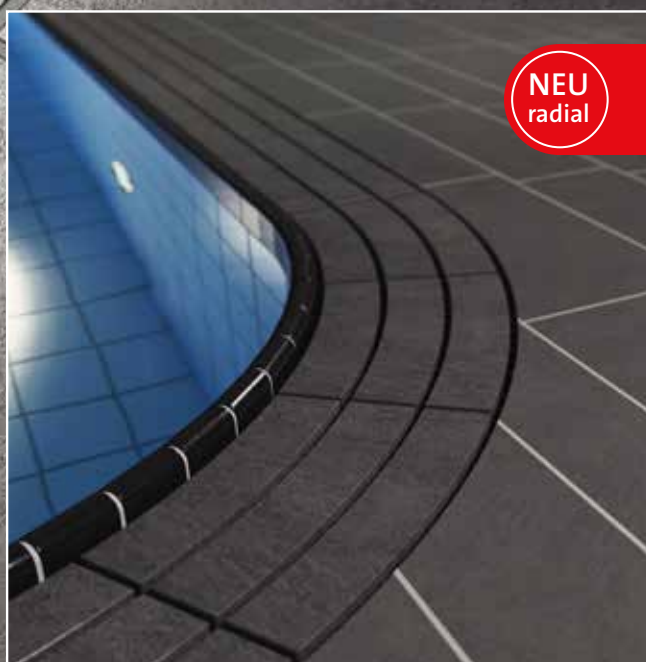
- generell muss die Auswahl des passenden, schwimmbadtauglichen Natursteins vom Fachplaner oder Naturstein-Facharbeiter unter Beachtung der geforderten Rutschsicherheit sowie der Wasserqualität und Wasseraufbereitung erfolgen
- aufgrund der Materialstärke von Naturstein ergeben sich andere Bauhöhen als bei der Verwendung von Fliesen
- Naturstein sollte generell nicht bei solehaltigem Badewasser verwendet werden

emco **Schwimmbadroste**

## Typ 723 DESIGN

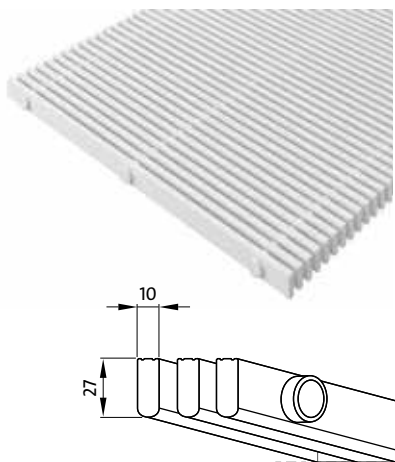
Abdeckung von Überflutungsrippen in privaten Schwimmbädern und Hotelbädern, in denen das Hauptaugenmerk auf der optisch harmonischen Gestaltung des Schwimmbadrostes mit dem Beckenumgang liegt.

Geliefert wird die starre Kunststoffkassette Typ 723 DESIGN, welche bauseits mit Fliesen- oder Naturstreifen beklebt werden kann.



# emco Bodenroste in starrer Ausführung

## Typ 771



### Beschreibung:

Bodenroste in starrer Ausführung in Bauhöhen von 27 bis 45 mm (auf Wunsch sind auch Sonderhöhen möglich) zur aufliegenden Verlegung (Typ 771), allseitig unterspülbar (Typ 772) und zur freitragenden Verlegung bis zu einer max. Breite von 1000 mm (Typ 775).

### Einsatzbereiche:

- öffentliche Duschbereiche
- barrierefreie Duschbereiche
- Durchschreitebecken

### Standardfarben:



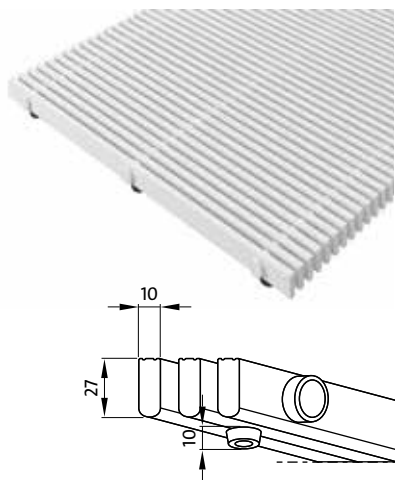
weiß, ähnlich RAL 9010	grau, ähnlich RAL 7001 (nicht für Typ 775)	beige, ähnlich RAL 1001 (nicht für Typ 775)	gelb, ähnlich RAL 1018 (nicht für Typ 775)
------------------------------	--	---	--

Sonderfarben: auf Anfrage

### Technische Daten:

Typ	Bauhöhe (mm)	Breite bis (mm)	Bemerkung
771	27	beliebig	auflegend
772	27 + 10	beliebig	unterspülbar
775	45	max. 1000	freitragend (GFK-Profil)

## Typ 772

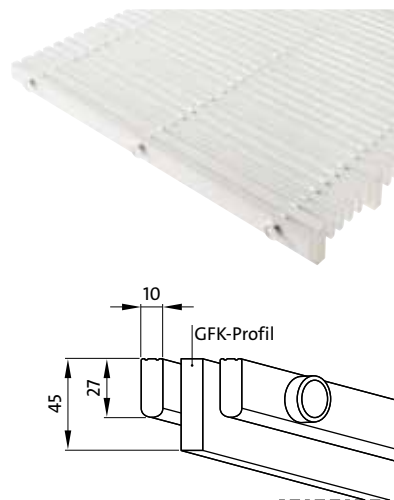


### Eigenschaften:

- ansprechende Optik
- guter Wasserablauf
- gute Rutsicherheit
- korrosionsfrei
- chlor-, see- und heilwasserbeständig

Sicherheit, Stabilität und solide Verarbeitung sind Voraussetzungen, die an diese Roste gestellt und selbstverständlich erfüllt werden. Durch ihr hohes spezifisches Eigengewicht ist ein Aufschwimmen der Bodenroste schwer möglich. Lieferbar sind neben rechteckigen Rosten auch fast alle Sonderformen wie kreisförmige und mehreckige Roste. (GFK-Profile bei Typ 775 im Abstand von 250 mm; Profile nur in weiß lieferbar.)

## Typ 775



### Trägerprofile:

Vollprofile aus hochwertigem, hochschlagzähem Kunststoff mit UV-Absorber; die Roste sind auf der Oberseite mit einer Sicherheits-Profil-Prägung (SPP) versehen. Verbindungselemente aus glasfaserverstärkten Polyesterrohren; Stababstand gemäß der Normen DIN EN 13451-1 und DIN EN 16582-1.

### Ausschreibungstexte:

[www.emco-bau.com](http://www.emco-bau.com)  
[www.ausschreiben.de](http://www.ausschreiben.de)



# emco Hygienematten

## Beschreibung:

emco Hygienematten bewähren sich seit Jahrzehnten in allen Nassbereichen, wo Rutsch- und Infektionsgefahr besteht. Hier sind emco Hygienematten die ideale Lösung. Besonders in öffentlichen Bädern, wo aufgrund hoher Frequentierung besonderer Wert auf Unfallverhütung und Hygiene gelegt werden muss, aber auch in privaten Schwimmbädern und Saunen, kommen emco Hygienematten zum Einsatz. Als Gestaltungskomponente lässt sich mit emco Hygienematten leicht planen, da sie einfach auf den Boden aufgelegt werden. (Nicht für die exakte Verlegung in Bodenvertiefungen empfohlen). Die Lieferung erfolgt in den bewährten Normbreiten von 600 mm, 800 mm und 1000 mm.

Auf Wunsch werden aber auch andere Breiten bis max. 2000 mm (Typ 600) und 1200 mm (Typ 601) gefertigt.

## Material:

Für diese Matten werden ausschließlich hochwertige Kunststoffe verwendet, die eine hohe Verschleißfestigkeit, Haltbarkeit und aufgrund der porenfreien, geschlossenen Oberfläche eine hervorragende Hygiene gewährleisten. Der Temperaturbereich für emco Hygienematten liegt bei 0° bis 60° C.

## Achtung:

Hygienematten sind nur bedingt für eine Unterwasserverlegung geeignet!

## Ausschreibungstexte:

[www.emco-bau.com](http://www.emco-bau.com)  
[www.ausschreiben.de](http://www.ausschreiben.de)

## Einsatzbereiche:

1. Öffentliche Einrichtungen
  - Hallen- und Freibäder
  - Erlebnis- und Thermalbäder
  - Sportstätten
  - Schulen
  - Saunen
  - Kur- und Krankenhäuser
  - Hotels
  - Duschanlagen
2. Industrie und Gewerbe
  - Dental- und Chemielabore
  - Gastronomie
  - Fitnessstudios
  - Solarien
3. Schifffahrt
  - Bootswege etc.
4. Haushalte
  - Swimmingpools
  - Saunen
  - Duschen (Badezimmer)





# Typ 600

## Beschreibung:

Beim Typ 600 bestehen die Oberleisten aus profiliertem, schlagzähem Hart-Kunststoff, die Unterleisten aus schwarzem Weich-Kunststoff, fest verschweißt.

## Eigenschaften:

- ansprechende Optik
- guter Wasserablauf
- hohe Rutsicherheit mit Klassifizierungsstufe C
- korrosionsfrei
- chlor-, see- und heilwasserbeständig
- hygienisch einwandfrei
- Fußpilz abweisend
- aufrollbar
- allseitig unterspülbar
- vielfältige Farbauswahl

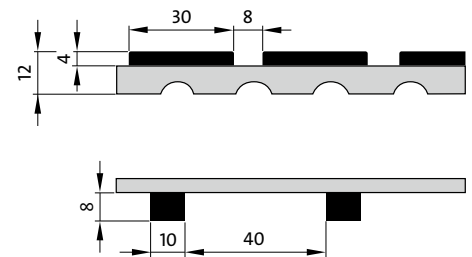


## Technische Daten:

Typ	Höhe (mm)	Standardbreiten (mm)	Zuschnitt (mm)
600	12	600/800/1000	max. 2000

Gewicht pro m<sup>2</sup> (bei Breite bis 2 m und Länge bis 25 m): ca. 6 kg/m<sup>2</sup>

## Farben:



emco Hygienematten sind in der Schweiz nicht lieferbar.







# Typ 601

## Beschreibung:

Beim Typ 601 bestehen sowohl die Ober- als auch die Unterleisten aus profiliertem Weich-Kunststoff und sind sehr angenehm für den Fuß.

## Eigenschaften:

- mit allseitigem Wasserablauf
- UV-beständig
- ebenfalls geeignet für den Außenbereich
- höchste Rutschsicherheit durch Klassifizierungsstufe C nach DIN 51097
- durch antibakterielle und fungizide Ausrüstung gleichzeitig resistent gegen Bakterien und Pilze
- chlor-, see- und heilwasserbeständig
- korrosionsfrei
- aufrollbar

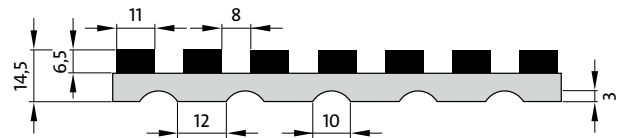


## Technische Daten:

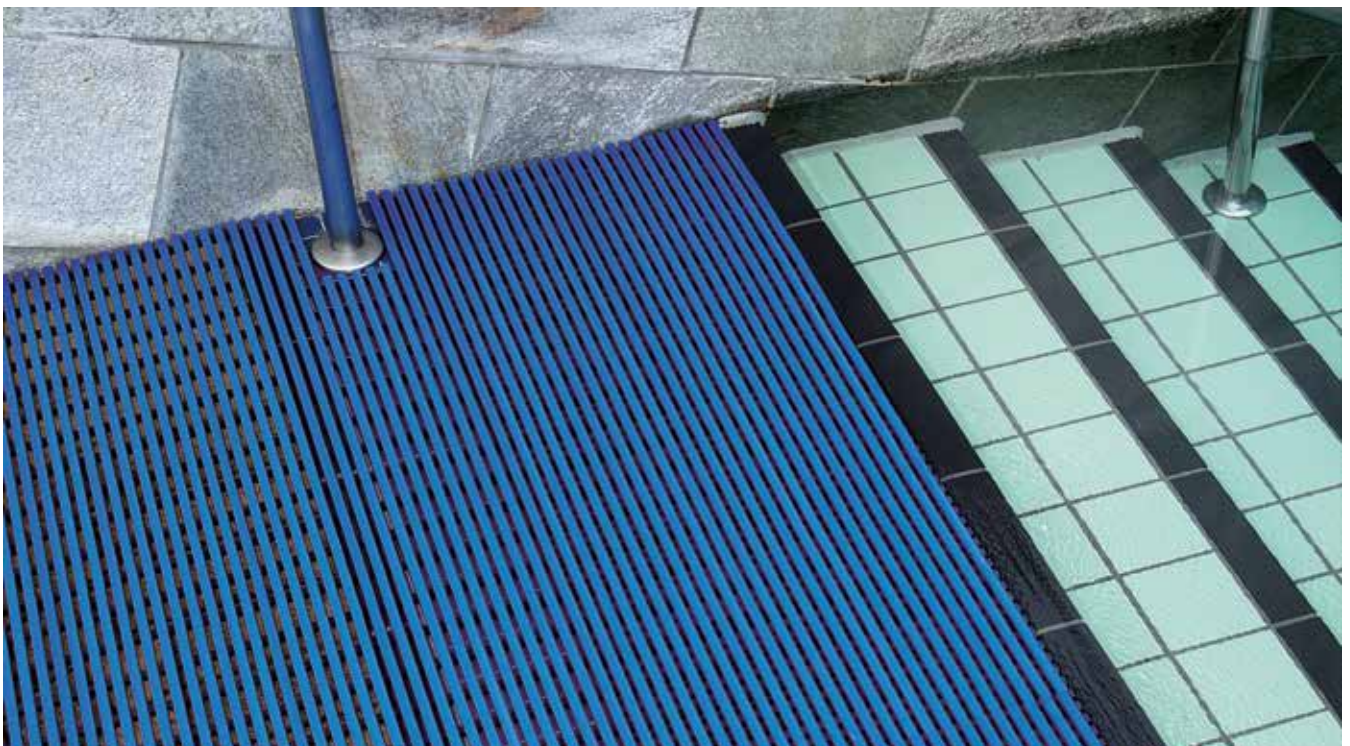
Typ	Höhe (mm)	Standardbreiten (mm)	Zuschnitt (mm)
601	14,5	600/800/1000	max. 1200

Gewicht pro m<sup>2</sup> (bei Breite bis 1,2 m und Länge bis 15 m): ca. 7 kg/m<sup>2</sup>

## Farben:



emco Hygienematten sind in der Schweiz nicht lieferbar.





## Reinigung, Pflege, Service

### Unsere Garantie

Aufgrund der Erfahrung aus mehr als 50 Jahren Schwimmbadrostproduktion sowie der verwendeten, hochwertigen Produktmaterialien garantiert emco ein hervorragendes Markenprodukt mit schöner Optik bei freier Formwahl.

### Allgemeine Daten

#### zu den emco Schwimmbadrosten:

Alle Teile der emco Schwimmbadroste sind aus witterungs- und ozonbeständigem Kunststoff; sind chlor-, see- und heilwasserbeständig. Die Schwimmbadroste sind schlagzäh, mit hoher Abriebfestigkeit und Rutsicherheit sowie guter chemischer Beständigkeit.

#### emco Schwimmbadroste –

##### Reinigung und Pflege

Um die Langlebigkeit der emco Schwimmbadroste zu erhalten, bedarf es der regelmäßigen und ordnungsgemäßen Pflege bzw. Reinigung der Roste. Hierzu sollten die Roste ein- bis zweimal wöchentlich (in Thermal- und Solebädern, Mineralbädern sowie Schwefelbädern auch häufiger) sowie unter Einhaltung der „DIN 19643“ und den Merkblättern der „Deutsche Gesellschaft für das Badewesen“ gereinigt werden.

Zur Reinigung von emco Schwimmbadrosten empfehlen wir ausschließlich handelsübliche Neutral- sowie milde alkalische Kunststoffreiniger\*. Die Dosierung sowie die Einwirkzeiten der Reiniger sind den jeweiligen Herstellerangaben zu entnehmen und zwingend einzuhalten. In jedem Fall sind sämtliche Reinigungsmittelrückstände mit ausreichend klarem Wasser abzuwaschen (auch mit dem Hochdruckreiniger bis 50 bar, einer maximalen Wassertemperatur von 65 °C sowie unter Einhaltung eines Mindestabstandes zum Rost von ca. 30 cm möglich). Bei nicht geeigneten Reinigern, Falschdosierungen, zu langen Einwirkzeiten oder nicht ausreichender Spülung mit

klarem Wasser kann es zu Versprödungen – bis hin zum Poröswerden – sowie ggf. zu Verfärbungen des Materials kommen.

#### Typ 723 DESIGN

Für den emco Schwimmbadrost Typ 723 DESIGN gelten aufgrund der Beklebung mit Fliesen oder Naturstein gesonderte Wartungs- und Reinigungsempfehlungen, welche einer jeweiligen Lieferung beiliegen. Auf Anfrage senden wir Ihnen diese gerne zu.

Die chemischen und physikalischen Beständigkeiten des Schwimmbadrosts Typ 723 DESIGN werden in hohem Maße durch die jeweils gewählten Fliesen oder Natursteine beeinflusst. Bitte beachten Sie hierzu die Angaben des Fliesen- und Natursteinlieferanten.

#### emco Hygienematten

Für die Reinigung und Pflege der Hygienematten Typen 600 und 601 gelten die gleichen Hinweise wie für Schwimmbadroste. Am Typ 601 jedoch bitte den Hochdruckreiniger nur kurzzeitig verwenden, um die Matte nicht zu beschädigen.

#### Überwinterung

Außerhalb der Badesaison sollten die Schwimmbadroste (sofern sie in Freibädern eingesetzt sind) eingelagert und mit einer geeigneten Folie abgedeckt werden, um unnötige Schäden und Verschmutzungen der Roste zu vermeiden.

#### emco Einbaurahmen –

##### Reinigung und Pflege

*Einbaurahmen aus Chrom-Nickel-Stahl (V4A, Werkstoff-Nr. 1.4404):*

Der Einsatz salz- und essigsäurehaltiger Reinigungsmittel an und in der Nähe von Chrom-Nickel-Stahlrahmen ist auf jeden Fall zu unterlassen. Bewährt haben sich Reiniger\* auf Basis von Phosphor- oder Zitronensäure. Auf Chrom-Nickel-Stahlrahmen, die vom Schwimmbadwasser nicht ständig umspült werden, kann es bei wiederholtem Antrocknen des Schwimmbadwas-

sert zu Schmutzpartikelablagerungen kommen. Ohne eine regelmäßige, mind. wöchentliche Reinigung (gemäß DIN 19643 und den Merkblättern der „Deutsche Gesellschaft für das Badewesen“) kann dies zu einer Lochkorrosion führen, die durch Anrostungen in Form von braunen Flecken sichtbar wird.

*Einbaurahmen aus glasfaserverstärktem Polyester:* Es gelten die Reinigungs- und Pflegehinweise wie bei den emco Schwimmbadrosten.

#### \*Hinweis zu den Reinigern

Bitte ausschließlich Reiniger verwenden, die in der Liste der geprüften Reinigungsmittel für keramische Beläge in Schwimmbädern (Liste RK) aufgeführt sind. Dabei sind die Gebrauchsanweisungen der Reinigungsmittelhersteller zur Anwendung und Dosierung genau einzuhalten.

#### emco Schwimmbadrost-Service

Empfehlenswert ist der emco Beratungs-, Aufmaß- und Verlegeservice. Die Erfahrung aus mehr als 50 Jahren Schwimmbadrostproduktion haben ein Know-how wachsen lassen, das von vornherein Erfolg garantiert.

Die Vorteile liegen auf der Hand:

- Garantie für ein bestmögliches Ergebnis von Anfang an
- Vermeidung kosten- und zeitaufwändiger Änderungen
- Fachgerechte Lösungen individueller Probleme
- Schnelle Service-Erreichbarkeit im Bundesgebiet

#### Hinweis

Für Schäden infolge von Missachtung dieser Reinigungs- und Pflegehinweise und bei unsachgemäßem Einsatz der emco Produkte übernehmen wir keine Gewährleistung.

#### Achtung

Alle Roste sind nicht zugelassen für die Verwendung auf/oder an Ansaugöffnungen in Schwimmbädern.

# Chemische und physikalische Beständigkeit

## Chemische Beständigkeit von Schwimmbadrostern, Bodenrostern und Hygienematten:

Typen	720, 721, 723, 724, 771, 772, 775	760, 760 E	600, 601
Wasser	■ ■ ■ ■	■ ■ ■ ■	■ ■ ■ ■
Anorganische Säuren	■ ■ ■ ■	■ ■ ■ ■	■ ■ ■ ■
Schwache Säuren	■ ■ ■ ■	■ ■ ■ ■	■ ■ ■ ■
Starke Säuren	■ ■	–	■ ■
Oxidierende Säuren	–	–	■ ■
Flusssäure	■ ■	–	■ ■
Starke org. Säuren	■ ■ ■	■ ■ ■ ■	■ ■ ■
Schwache Basen	■ ■ ■ ■	■ ■ ■ ■	■ ■ ■ ■
Starke Basen	■ ■ ■ ■	■ ■ ■ ■	■ ■
Aliphat. Kohlenwasserstoff	■ ■ ■ ■	■ ■ ■ ■	–
Chlor. Kohlenwasserstoff	–	–	–
Niedere Alkohole	■ ■	■ ■ ■ ■	■ ■ ■ ■
Ester	■ ■ ■ ■	■ ■	■ ■ ■ ■
Ketone	–	■ ■ ■ ■	–
Ether	■ ■ ■ ■	■ ■	■ ■
Aromat. Kohlenwasserstoff	–	■	–
Benzin	■ ■ ■ ■	■	–
Treibstoffgemisch	–	■	–
Mineralöl	■ ■ ■ ■	■ ■	■ ■
Fette, Öle	■ ■ ■ ■	■ ■ ■	■ ■
Unges. chlor. KW-Stoffe	–	–	–
Terpentin	–	–	–

■ ■ ■ ■ = beständig, ■ ■ ■ = im Allgemeinen ausreichend beständig, ■ ■ = bedingt beständig, ■ = meist unbeständig, – = unbeständig

## Physikalische Beständigkeit von Schwimmbadrostern, Bodenrostern und Hygienematten:

Physikalische Daten	Prüfmethode	Einheiten	Werte für Typ 723; 724 (760)
Dichte	DIN 53479 ISO R 823 ASTM D 1505	g/ml	1,43 (0,91)
Zugfestigkeit	DIN 53455 ISO R 527 ASTM D 638	N/mm <sup>2</sup>	48 (34)
Streckdehnung	DIN 53455 ISO R 527 ASTM D 638	%	> 15 (> 7)
Vicat-Erweichungstemperatur	DIN 53460/B ISO R 306	°C	80 (90)
Elastizitätsmodul	DIN 53457 ISO R 306	N/mm <sup>2</sup>	2500 (1250)
Wasseraufnahme (100 °C, 24h)	DIN 53471 ISO R 117	%	< 0,1 (0,1)
Kerbschlagzähigkeit	DIN 53453	KJ/m <sup>2</sup>	30 (7)
Kugeldruckhärte	DIN 53456	N/mm <sup>2</sup>	65 (100)
Gebrauchstemperatur max.		°C	106 (70)
Längenausdehnungskoeffizient		10 <sup>-4</sup> /K	0,7 (1,5)

# Referenzen Deutschland

Deutschland				
Schwimmbad	PLZ	Ort		
Spreewald Therme	03096	Burg	Sternbuschbad Kleve	47533 Kleve
Stadtbad Pegau	04523	Pegau	Hallenbad Kinderhaus	48159 Münster
Freibad Böhlen	04564	Böhlen	Freizeitbad DÜB Dülmen	48249 Dülmen
Freibad Geithain	04643	Geithain	Freibad Linus	49808 Lingen
Freibad Döbeln	04720	Döbeln	Erftlagune Kerpen	50171 Kerpen
Erlebnisbad Saaleperle	06406	Bernburg an der Saale	Kombibad Köln Ossendorf	50827 Köln
Freibad Treuen	08233	Treuen	Freibad Grafenwerth	53604 Bad Honnef
Badelandschaft Albert-Bad	08645	Bad Elster	Westfalenbad	58097 Hagen
Sommerbad Neukirchen	09221	Neukirchen	Freibad Ahlen	59229 Ahlen
Sommerbad Neukölln	10965	Berlin	Börde Therme Bad Sassendorf	59505 Bad Sassendorf
Sportbad Britz	12359	Berlin	Riedbad	60388 Frankfurt am Main
Blu Sport- und Freizeitbad	14473	Potsdamm	Freizeitzentrum Bad Homburg	61348 Bad Homburg
Steigenberger Grandhotel	17424	Seebad Heringsdorf	Thermalbad Aukammtal	65191 Wiesbaden
Grand Hotel Heiligendamm	18209	Heiligendamm	Center Parcs Bostalsee	66625 Nohfelden
Ahoi Rügen	18586	Sellin	Rehaklinik Saarschleife	66693 Mettlach
Seehotel Binz	18609	Ostseebad Binz	Vitalbad Pfälzer Bergland	66869 Kusel
Prignitzer Badewelt	19322	Wittenberge	Freibad Rosental	70563 Stuttgart
Salztherme Salü	21335	Lüneburg	F3 Familien- und Freizeitbad	70734 Fellbach
Solemio Stade	21680	Stade	Freibad Nürtingen	72622 Nürtingen
Hallenbad Ohlsdorf	22337	Hamburg	Wellenfreibad Markwasen	72770 Reutlingen
Bäderland Bondenwald	22459	Hamburg	Bud Spencer Bad	73527 Schwäbisch Gmünd
ARRIBA-Erlebnisbad	22850	Norderstedt	AQUAtoll	74172 Neckarsulm
Badebucht Wedel	22880	Wedel	Albgaubad Ettlingen	76275 Ettlingen
A-ja Resort	23570	Lübeck/Travemünde	Freizeitbad Stegermatt	77652 Offenburg
Grömitzer Welle	23743	Grömitz	Kinzigtalbad Hallenbad	77756 Hausach
Hörnbad	24143	Kiel	Rulantica - Europapark	77977 Rust
Bad am Stadtwald	24534	Neumünster	Aqualon Therme	79713 Bad Säckingen
Schwimmszentrum Itzehoe	25524	Itzehoe	Wellnesshotel Auerhahn	79859 Schluchsee
Badehaus Norderney	26548	Norderney	Ungererbad München	80805 München
De Baalje Familien- und Wohlfühlbad	26603	Aurich	Westbad München	81241 München
Freibad Verwell	27283	Verden (Aller)	Schwimmhalle Freiham	81249 München
Mare Frisicum	27498	Helgoland	A-ja Resort	82467 Garmisch-Partenkirchen
Moor-Therme Bad Bederkesa	27624	Geestland	Halenbad Geretsried	82538 Geretsried
Allwetterbad Osterholz-Scharmbeck	27711	Osterholz-Scharmbeck	A-ja Resort	83324 Ruhpolding
Graf Therme	27753	Delmenhorst	Ergomar	84030 Ergolding
Soltau Therme	29614	Soltau	Rottal-Therme	84364 Bad Birnbach
Wasserwelt Langenhagen	30853	Langenhagen	Aquasun Kösching	85092 Kösching
Freibad Jo-Wiese	31134	Hildesheim	Hallenbad Ismaning	85737 Ismaning
Niedersächsisches Staatsbad	31812	Bad Pyrmont	Sommerbad Thaining	86943 Thaining
Schlosshotel Münchhausen	31855	Aerzen	Sportbad Friedrichshafen	88045 Friedrichshafen
Sommerbad Minden	32423	Minden	Therme Lindau	88131 Lindau
Schwimmoper Paderborn	33102	Paderborn	Center Parcs Allgäu	88299 Leutkirch
Hallenbad Sennestadt	33689	Bielefeld	Hallen- und Freibad Pegnitztaue	90571 Schwaig bei Nürnberg
Freibad Schrenzerbad	35510	Butzbach	Freibad Veitsbronn	90587 Veitsbronn
Hallenfreibad Salzgitter-Lebenstedt	38226	Salzgitter	Fürthermare	90766 Fürth
Schwimmhalle Overstedt	39130	Magdeburg	Freizeitanlage Bäckeröd	92726 Waidhaus
Allwetterbad Flingern	40233	Düsseldorf	Wellnesshotel Jagdhof	94133 Röhrnbach
Freibad Mollbeck	45659	Recklinghausen	Therme Obernsees	94490 Mistelgau
Rheinbad Wesel	46487	Wesel	Schwimmhalle Illmenau	98693 Ilmenau
			Roland Matthes Schwimmhalle	99086 Erfurt
			Aquaplex Eisenach	99817 Eisenach

## Referenzen international

<b>Schweiz</b>	
<b>Schwimmbad</b>	<b>Ort</b>
Badi Ruswil	Ruswil
Aquabasilea	Pratteln
Fitness- Park National	Luzern
Gartenbad St. Jakob	Basel
Piscine de plein air	Porrentruy
Piscine du Lignon	Vernier
Schwimmbad Kerzers	Kerzers
Schwimmbad Flaach	Flaach
AquaParc	Le Bouveret
Gartenbad Reinach	Reinach
Hotel Sport	Klosters
Hotel Alpenresort	Zermatt

<b>Österreich</b>	
<b>Schwimmbad</b>	<b>Ort</b>
Aqua Dome Therme Tirol	Längenfeld
Aqua Salza Wellness & Bad	Golling
Freibad Leobersdorf	Leobersdorf
Aqua Nova	Wiener Neustadt
Narzissen Vital Resort	Bad Auseee
Paracelsus Bad	Salzburg
Dolomitengolf Suites	Lavant
Hotel Via Salina	Nesselwängle
Wörgeler Wasserwelt	Wörgel
Saunaoase Ebelsberg	Linz

<b>Niederlande</b>	
<b>Schwimmbad</b>	<b>Ort</b>
Zwembad de Boetzelaer	Monster
Zwembad Valkenhuizen	Arnhem
Sportiom	's-Hertogenbosch
Zwembad de Kupe	Buitenpost
Zwembad in de Bende	Landgraaf
Zwembad Waalslag	Tiel
Het Sporthuis	Abcoude
Beach Resort	Nieuwvliet
Sportcomplex	Hellevoetsluis
De Kuil	Bodegraven

<b>Belgien</b>	
<b>Schwimmbad</b>	<b>Ort</b>
LAGO Aquabraine	Braine-l'Alleud
Sportoase De Lo	Heist-op-den-Berg
Begijntjesbad	Overijse
Bloesembad	Sint-Truiden
Jonfosse	Liège
Plopsaqua	Landen/Hannut
Zwembad Brigitte Becue	Oostende
LAGO Kortrijk Weide	Kortrijk
't Rosco	Ronse
Sportoase Zwem.Com	Oudenaarde

<b>Luxemburg</b>	
<b>Schwimmbad</b>	<b>Ort</b>
Piscine Olympique d'Coque	Luxembourg
Aquasud	Differdange

<b>Frankreich</b>	
<b>Schwimmbad</b>	<b>Ort</b>
Piscine de Dijon	Dijon
Piscine de Dole	Dole
Centre aquatique Aquapolis	Limoges
Piscine d'Argelès	Argelès
Piscine Molitor	Paris
Centre Aqualudique de Reims	Reims
Piscine des Murs à pêches	Montreuil
Complexe aquatique de Libourne	Libourne
Thalazur Saint-Jean-de-Luz	Saint-Jean-de-Luz
Piscine Elisabeth	Paris

<b>Großbritannien</b>	
York Sport Village	York
Hyatt Regency	Birmingham
Ramada Jarvis Hotel	South Crawley
Hilton Metropole Hotel	London
Total Fitness Health & Fitness Centres	landesweit

<b>Spanien</b>	
Dorint Royal Golfresort	Camp de Mar
Hotel Palm Beach	Maspalomas

<b>Finnland</b>	
Tampereen maauimala	Tampere
Kuntolaakson uimahalli	Kuopio

<b>Dänemark</b>	
Vestamager svømmehal	Kastrup

<b>Schweden</b>	
Medley Tibblebadet	Spänga
Medley Tibblebadet	Täby
Tensta sim- och idrottshall	Spänga

<b>Russland</b>	
United Aircraft Corporation	Zhukovsky
Erholungsheim "Sankt-Petersburg"	Yalta
Fitnesszentrum "Zhemchuzhina"	Gigiryovo
Madison Park Villagio	Odintsovsky Rayon

<b>Dubai</b>	
Burj Al Arab	Dubai

<b>Kanada</b>	
10th Street YMCA	Richmond
Churchill Meadows Recreation Centre	Mississauga

<b>USA</b>	
Life Time	Cypress, Oklahoma City, Burlington, Frontenac

<b>Australien</b>	
Eureka Tower	Melbourne

# Vertrieb Deutschland – Österreich – Schweiz

**Deutschland (Zentrale)**  
emco Bautechnik GmbH  
Breslauer Str. 34 - 38  
49808 Lingen (Ems)  
Tel. (+49) 0591/9140-500  
Fax (+49) 0591/9140-852  
bau@emco.de

**1**  
**Gebietsverkaufsleiter**  
Thomas Lammers  
Mobil 0160 9690 1894  
t.lammers@emco.de

**2**  
**Gebietsverkaufsleiter**  
Thomas Kästner, Dipl.-Ing.  
Mobil 0171 3635490  
t.kaestner@emco.de

**3**  
**Vertriebsbüro**  
Mike Soblys  
Mobil 0171 4859029  
m.soblys@emco.de

**4**  
**Vertriebsbüro**  
Benjamin Tigges  
Mobil 0171 4846417  
b.tigges@emco.de

**5**  
**Gebietsverkaufsleiter**  
Maik Steller, Ing.  
Mobil 0171 3635649  
m.steller@emco.de

**6**  
**Gebietsverkaufsleiter**  
Uwe Wetzel  
Mobil 0173 2043310  
u.wetzel@emco.de

**7**  
**Gebietsverkaufsleiter**  
Rainer Pluschkat  
Mobil 0170 4547795  
r.pluschkat@emco.de

**8**  
**Gebietsverkaufsleiter**  
Sven Laß  
Mobil 0171 8936427  
s.lass@emco.de

**9**  
**Gebietsverkaufsleiter**  
Jan-Steven Kiesewetter  
Mobil 0152 53040540  
j.kiesewetter@emco.de

**10**  
**Gebietsverkaufsleiter**  
Thorsten Knorr  
Mobil 0152 09357806  
t.knorr@emco.de

**11**  
**Gebietsverkaufsleiter**  
Jörg Möllenkamp  
Mobil 0170 4590707  
j.moellenkamp@emco.de

**12**  
**Gebietsverkaufsleiter**  
Andreas Funk  
Mobil 0151 29269994  
a.funk@emco.de

**13**  
**Vertriebsbüro**  
Ralf Hofmann  
Mobil 0173 3597 890  
r.hofmann@emco.de

**14**  
**Gebietsverkaufsleiter**  
Michael Tyroller  
Mobil 0151 17451251  
m.tyroller@emco.de

**15**  
**Gebietsverkaufsleiter**  
Dieter Vogt  
Mobil 0173 3000508  
d.vogt@emco.de

**16**  
**Gebietsverkaufsleiter**  
Silas Seifferth  
Mobil 0173 1684433  
silas.seifferth@emco.de

**17**  
**Gebietsverkaufsleiter**  
Alfred Karl  
Mobil 0175 5778195  
a.karl@emco.de

**18**  
**Vertriebsbüro**  
Harry Franke  
Mobil 0179 6965739  
h.franke@emco.de

**19**  
**Vertriebsbüro**  
Dietmar Großer  
Mobil 0179 6965740  
d.grosser@emco.de

**20**  
**Schweiz**  
emco Schweiz AG  
Bahnhofstr. 5  
5600 Lenzburg/CH  
Tel. (+41) 044 500 35 50  
Fax (+41) 044 500 35 59  
info@emco-schweiz.ch  
www.emco-bau.com

**21**  
**Österreich**  
emco Bautechnik Ges.m.b.H.  
Ausstellungsstr. 6  
2020 Hollabrunn/AT  
Tel. (+43) 02952 30900 0  
Fax (+43) 02952 30900 123  
info@emco-bau.at  
www.emco-bau.com



# Vertrieb international

## Großbritannien / Nordirland

emco UK Ltd.  
5 Plough Road  
Wellington  
Telford  
TF1 1ET  
Tel. (+44) 01952 256 446  
Fax (+44) 01952 262 940  
enquiries@emcouk.co.uk  
www.emco-bau.com

## Niederlande

emco Benelux B.V.  
Divisie Bouwtechniek  
Postbus 66  
5320 AB Hedel/ NL  
Baronieweg 12 B  
5321 JW Hedel/ NL  
Tel. (+31) 073 599 8310  
bouwtechniek@benelux.emco.de  
www.emco-bau.com

## Belgien / Luxemburg

emco Benelux B.V.  
Divisie Bouwtechniek  
Veldrijk 2  
8530 Harelbeke/ BE  
Tel. (+32) 056 224 978  
bouwtechniek@benelux.emco.de  
www.emco-bau.com

## Frankreich

emco France SAS  
8 Rue des Perrières ZI  
39700 Dampierre/ FR  
Tel. (+33) 03 84 80 16 20  
Fax (+33) 03 84 80 16 21  
info@emco.fr  
www.emco.fr

## Spanien

emco Spain S.L.U.  
Carretera de L'Hospitalet 147-149  
Cityparc Atenas 2ªa  
08940 Cornellà de Llobregat  
(Barcelona)/ ES  
Tel. (+34) 932 411 425  
(+34) 902 180 024  
Fax (+34) 932 411 426  
info@es.emco.de  
www.emco-bau.com

## Italien

Andrea Gioco  
Via A. Cardazzo 56/a  
33070 Budoia (PN)/ IT  
Tel. (+39) 340 493 51 64  
Fax (+39) 0434 18 20 120  
info@it.emco.de  
www.emco-bau.com

## Polen

emco Polska Sp.z.o.o.  
Ul. Makowskiego 1  
02-784 Warschau/ PL  
Tel./ Fax (+48) 22 818 82 36  
info@pl.emco.de  
www.emco-bau.com

## Russland

OOO emco Rus  
Poleskyj Projezd 16, str. 1, off. 105  
125367 Moskau/ RU  
Tel./ Fax (+7) 499 940 19 16  
info@ru.emco.de  
www.emco-bau.com

## Slowenien / Kroatien

Slovenia / Croatia  
MEDI-A-NORM D.O.O.  
Cesta v Mestni log 28  
1000 Ljubljana/ SVN  
Tel. (+386) 51 435 159  
emco@siol.net  
www.emco-bau.com

## Tschechische Republik

Novus Česko s.r.o.  
Raspenava 191  
46401 Raspenava/ CZ  
Tel. (+420) 482 360 750  
Fax (+420) 482 360 399  
rohozky@cz.emco.de  
www.emco-bau.com

## Slowakei

Tommar Slovakia s.r.o.  
Lamacská Cesta 111  
84103 Bratislava/ SK  
Tel. (+421) 2 64 46 16 16  
Fax (+421) 2 64 46 15 15  
tommar@tommar.sk  
www.emco-bau.com

## Schweden

emco Sweden filial  
Kattkällebacken 3  
187 64 Täby/ SE  
Tel. (+49) 591 9140 595  
info@se.emco.de  
www.emco-bau.com

## Dänemark

emco Nordic ApS  
Pilestræde 58  
1112 Copenhagen/ DK  
Tel. (+45) 51 19 26 29  
info@dk.emco.de  
www.emco-bau.com

## Finnland

Suomen Allaslaite Oy  
Alasinkatu 1-3  
40320 Jyväskylä/ FI  
Tel. (+358) 20 720 9292  
sal@allaslaite.fi  
www.emco-bau.com

## Türkei

emco Yapi Ltd. Sti.  
Yigitler Mah. Otosansit 1  
Blok No. 161-169  
16290 Yildirim-Bursa/ TR  
Tel. (+90) 0224 342 43 05  
Fax (+90) 0224 342 43 06  
Mobil TR (+90) 554 786 85 06  
Mobil DE (+49) 173 271 53 91  
h.koru@emco.de  
www.emco-bau.com

## Middle East

emco Novus Middle East FZC  
SAIF ZONE  
Bldg. no. L01, office no. 14  
P.O. Box 120058  
Sharjah/ UAE  
Mobil UAE (+971) 50 3443 579  
Mobil DE (+49) 170 47 20 296  
rami@kaakarli.de  
www.emco-bau.com

## Kanada / USA

KBE North America  
1244 Victoria St. N.  
Kitchener, Ontario/ CA  
N2B 3C9  
Tel. (+1) 519 572 1562  
info@kbenorthamerica.com  
www.emco-bau.com

## Mittel-/ Südamerika

EuroMats México  
Pedro Rivera  
Raudales No. 26  
Lomas de Cocoyoc, Morelos  
C.P. 62738 Mexico/ MX  
Tel./ Fax (+52) 73 53 56 39 18  
Mobil (+52) 55 51 07 95 24  
info@euromatsmexico.com  
www.emco-bau.com

## Taiwan

Rainier Collections Inc.  
No.172-1, Sec.5, Roosevelt Road  
Taipei 11681, TW/ R.O.C.  
Tel. (+886) 02 8978 1968  
Fax (+886) 02 2935 7691  
rci.rainier@msa.hinet.net  
www.emco-bau.com

## Japan

Bevel Corporation  
S-Court 101, 3-1 Shinanomachi  
Shinjuku-ku  
Tokyo 160-0016/ JP  
Tel. (+81) 3 53 41 42 43  
Fax (+81) 3 53 41 42 44  
emco@bevel.co.jp  
www.emco-bau.com

## Hong Kong

emco Novus International Ltd.  
Unit no. 1108, Level 11, Tower 1  
Grand Central Plaza  
138 Shatin Rural Committee Road  
Shatin, New Territories/ HK  
Tel. (+852) 215 318 15  
Fax (+852) 215 318 16  
Mobil HK (+852) 53 187 187  
Mobil CN (+86) 152 179 43319  
pyau@hk.emco.de

## China

emco Building Technology  
(Chuzhou) Ltd.  
No. 203 East Jiujiang Road  
Chuzhou City  
239000 Anhui/ CN  
Tel. (+865) 503 567 500  
Fax (+865) 503 567 577  
info@china-emco.com  
www.china-emco.com



emco Bautechnik GmbH  
Postfach 1860  
D-49803 Lingen (Ems)  
Tel. +49 (0) 591 9140-0  
Fax +49 (0) 591 9140-852  
bau@emco.de

[www.emco-bau.com](http://www.emco-bau.com)

Ein Unternehmen der



D-855-4795 / 0721  
Technische Änderungen vorbehalten.